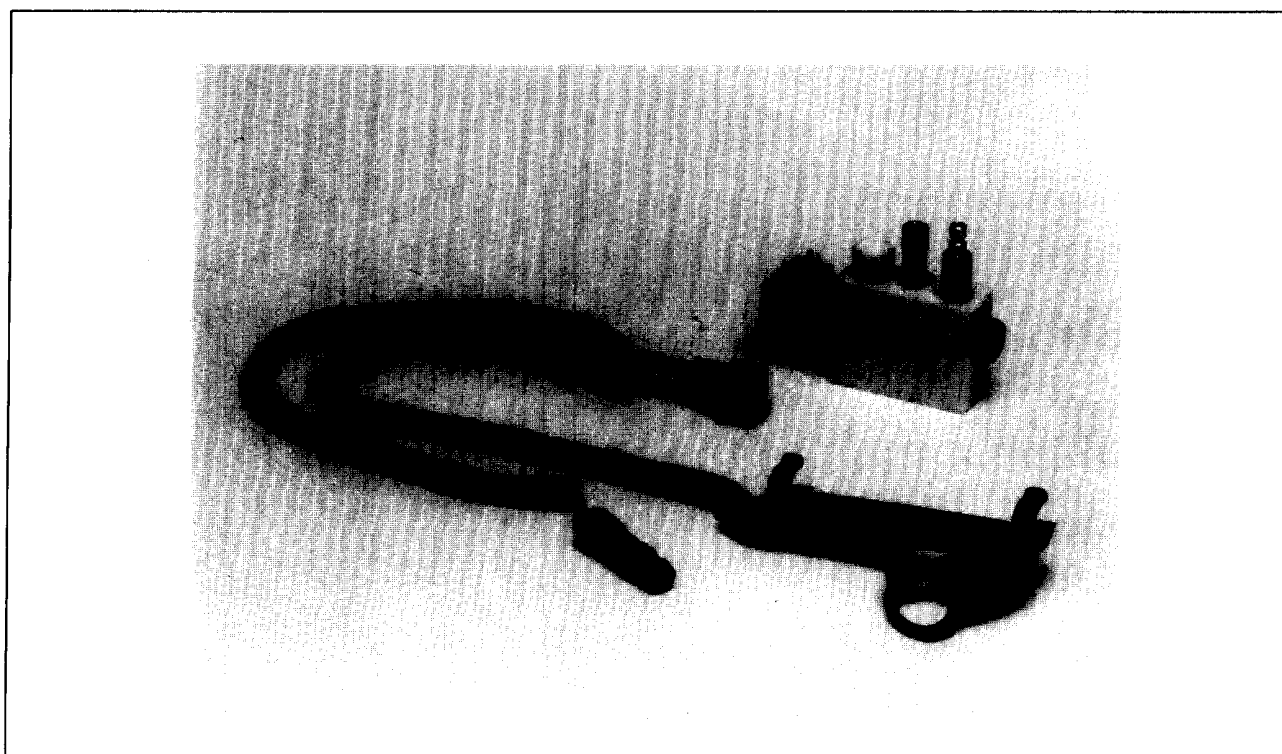


# Control valve block



**1.1995**

**Spare parts**

**Ersatzteile**

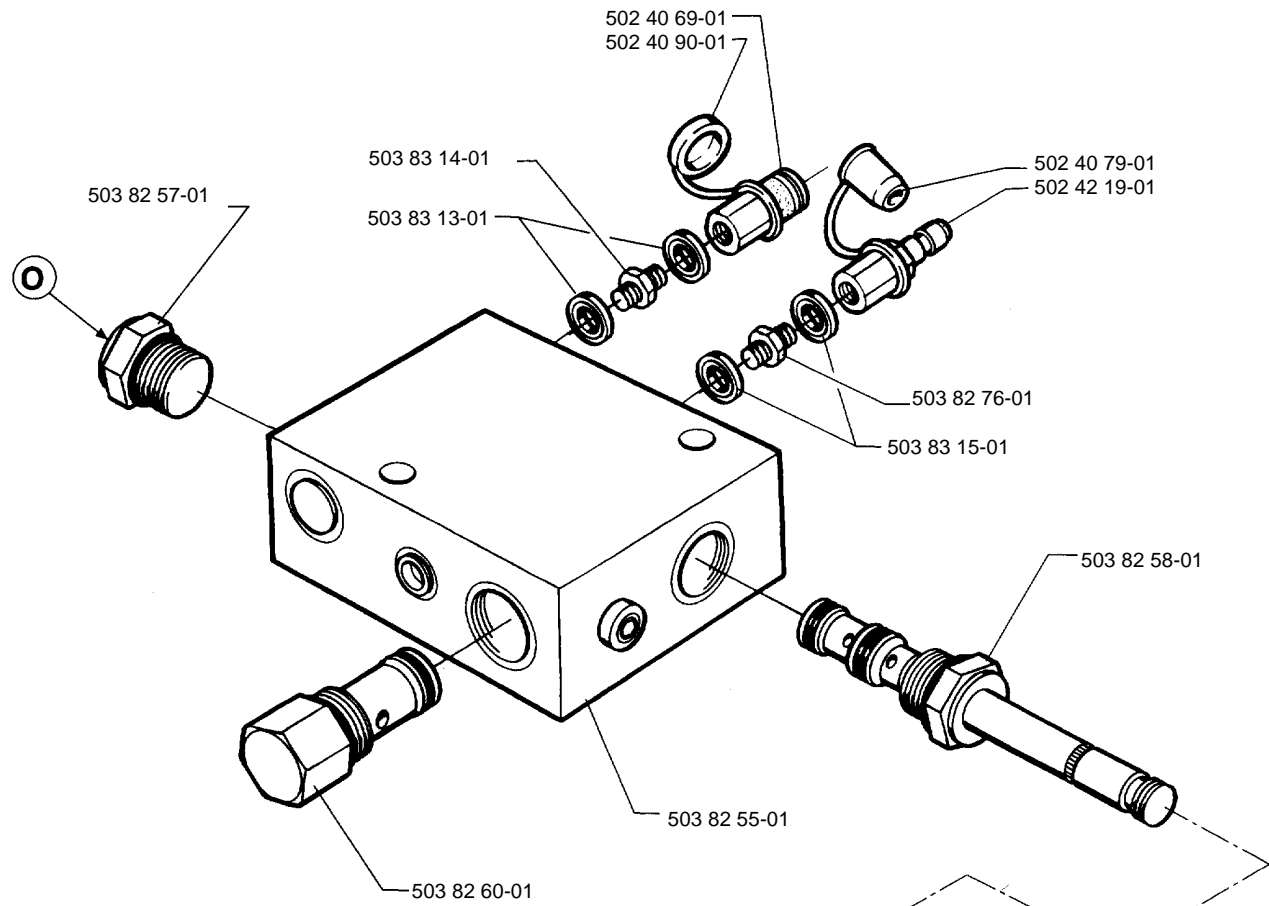
**Pièces détachées**

**Reserve onderdelen**

**Repuestos**

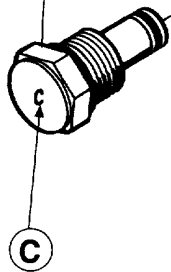
**Reservdelar**

# A

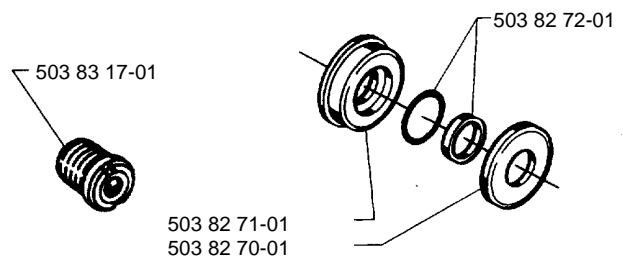


12 V 503 82 59-01  
24 V 503 82 58-01

503 82 56-01



compl 503 82 69-01



**B**

\*compl 503 82 51-01  
\*\*compl 503 82 53-01 } compl 503 84 03-01

